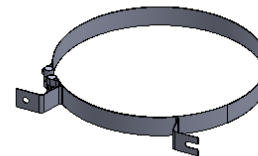




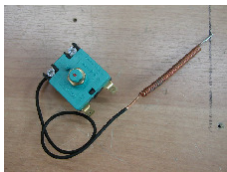
1
SEA00041LA
SERVICE THERMOSTAT
TERMOSTATO DI SERVIZIO



6
SDF00025AA
GASKETS KIT
KIT GUARNIZIONI



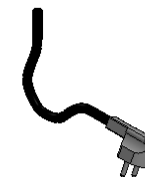
10
SGB00049AA
FIXING BRACKET KIT SLIM 15/20/25 L
KIT FLANGIA FISSAGGIO SLIM 15/20/25L



2
SEA00042LA
SAFETY THERMOSTAT
TERMOSTATO DI SICUREZZA



7
SFD00023AA
LK 514 SAFETY VALVE 7.0 Kp/cm
VALVOLA DI SICUREZZA LK514 7BAR



11
SGB00047AA
FIXING BRACKET KIT BASIC 24-30-40-50-75L
KIT FLANGIA FISSAGGIO BASIC 24-30-40-50-75L



3
SDF00018AA
GASKET FOR FLANGE
GUARNIZIONE FLANGIA



8
SFD00011AA
MIXING VALVE LK550
VALVOLA MISCELATRICE LK550

SGB00096AA
POWER CABLE WITH EU PLUG
CAVO ALIMENTAZIONE CON SPINA EU
SGB00073AA
POWER CABLE WITH UK PLUG
CAVO ALIMENTAZIONE CON SPINA UK
SGB00080AA
POWER CABLE WITH USA PLUG
CAVO ALIMENTAZIONE CON SPINA USA



4
SBE00045AA
FLANGE FOR ELEMENT
STAFFA RESISTENZA



9
SBE00095AA
GREY PLASTIC COVER SLIM WATER HEATERS SLIM INOX 15-20-25L
COPERTURA IN PLASTICA GRIGIA BOILER SLIM INOX 15-20-25L



SBE00047AA + SBE00199AA
GREY+WHITE PLASTIC COVER BASIC WATER HEATERS BASIC INOX 24-30-40-50-75L
COPERTURA IN PLASTICA GRIGIA + BIANCA BOILER BASIC INOX 24-30-40-50-75L

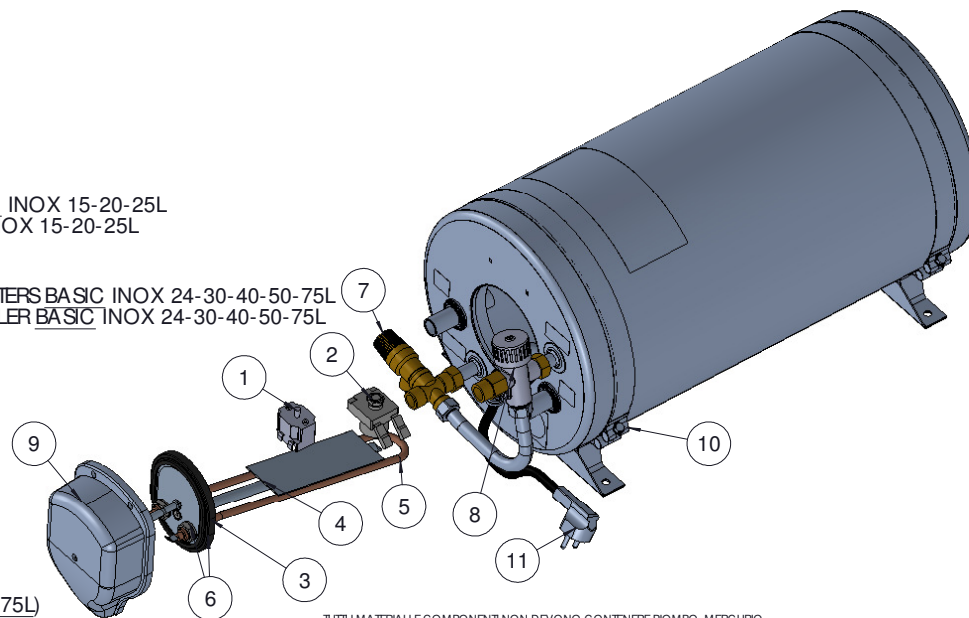
SEE00019LA
HEATING ELEMENT 230V/750W WITH GASKET (STANDARD 230V)
KIT RESISTENZA 230V/750W CON GUARNIZIONI (STANDARD 230V)

SEE00014HA
HEATING ELEMENT 115V/750W WITH GASKET (STANDARD 115V)
KIT RESISTENZA 115V/750W CON GUARNIZIONI (STANDARD 115V)

SEE00015LA
HEATING ELEMENT 230V/1200W WITH GASKET (OPZ ONLY FOR SLIM VERSION 20-25L - BASIC VERSION 40-50-75L)
KIT RESISTENZA 230V/1200W CON GUARNIZIONI (OPZ SOLO PER SLIM 20-25L - BASIC 40-50-75L)

SEE00023HA
HEATING ELEMENT 115V/1200W WITH GASKET (OPZ ONLY FOR SLIM VERSION 20-25L - BASIC VERSION 40-50-75L)
KIT RESISTENZA 115V/1200W CON GUARNIZIONI (OPZ SOLO SLIM 20-25L - BASIC 40-50-75L)

SEE00016LA
HEATING ELEMENT 230V/2000W WITH GASKET (OPZ ONLY FOR SLIM VERSION 20-25L - BASIC VERSION 50-75L)
KIT RESISTENZA 230V/2000W CON GUARNIZIONI (OPZ SOLO PER SLIM 20-25L - BASIC 50-75L)



TUTTI I MATERIALI E COMPONENTI NON DEVONO CONTENERE PIOMBO, MERCURIO, CADMIO, CROMO ESVALENTE, BIFENILI POLIBROMURATI (PBBS) O ETER DI DIFENILE POLIBROMURATO (PBDE).
(Direttiva 2002/95/CE del Parlamento Europeo e del Consiglio del 23 gennaio 2003)

| BASIC/ SLIM WATER HEATERS | | | | | | |
|--|---------------|--|-----------|---------------|------|--------|
| Pos. | DENOMINAZIONE | Q | Materiale | Stato/Unific. | Peso | Codice |
| Tolleranze generali | | Caratteristiche speciali da P-PRO | | | | |
| ISO 2768 - m | | CRITICA | | Disegnato | | |
| | | IMPORTANTE | | Data | | |
| | | Via dei Ronchi, 11 - 47866 Sant'Agata Feltria (RN) | | Cod. provv. | | |
| | | Tel. +39 0541 848 030 - Fax +39 0541 848 563 | | Scala 1:10 | | |
| | | Disegno eseguito con CAD vietata la modifica manuale | | CODICE | | |
| A termini di legge ci riserviamo la proprietà di questo disegno con divieto di riproduzione senza la nostra autorizzazione | | | | | | |

EC
MODIFICHE
M Data Dis